

شرکت نامی ترازو



# سری ترازوهای XE

طراحی زیبا و دارای ارتفاع حداقلی برای راحتی کار با ترازو

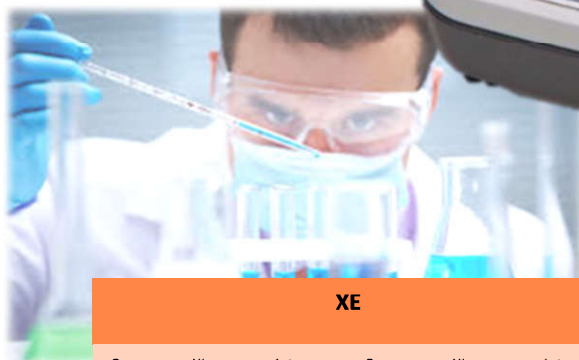
دارای نمایشگر LCD با نور پس زمینه نارنجی

دارای باتری قابل شارژ

محافظ نمایشگر

قفل ضد سرقت

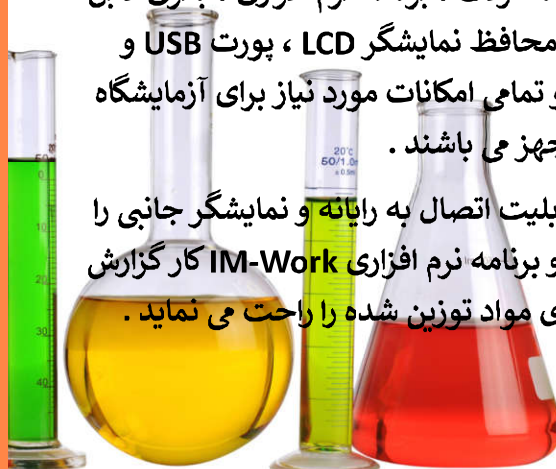
دارای کلید IR



| XE   |      |         |      | مدل   |       |                        |
|--|------|---------|------|-------|-------|------------------------|
| ۶۰۰۰                                       | ۳۰۰۰ | ۱۵۰۰    | ۶۰۰  | ۳۰۰   | ۱۵۰   | ظرفیت (گرم)            |
| ۰/۱  | ۰/۰۵ | ۰/۰۲    | ۰/۰۱ | ۰/۰۰۵ | ۰/۰۰۵ | دقت (گرم)              |
| ۱/۷۵۰۰۰ الی ۱۱/۶۰۰۰۰                       |      |         |      |       |       | وضوح وزن               |
| با نور پس زمینه LCD                        |      |         |      |       |       | نمایشگر                |
| ۵ الی ۴۰ درجه سانتی گراد                   |      |         |      |       |       | دمای کاری              |
| ۱۲ ولت مستقیم با آداپتور و باتری قابل شارژ |      |         |      |       |       | منبع تغذیه             |
| ۱۴۳x۱۵۵                                    | ۱۵۰۰ | قطر ۱۲۸ | ۱۵۰  | ۳۰۰   | ۶۰۰   | اندازه سینی (میلی متر) |
| ۱/۳۹ کیلوگرم                               |      |         |      |       |       | وزن ترازو              |

این سری ترازوهای آزمایشگاهی برای مصارف دقیق و مواد حساس آزمایشگاهی طراحی شده اند. از جمله برتری های این ترازو در ظاهر زیبا، کلید IR، قفل ضد سرقت، برنامه نرم افزاری، باتری قابل شارژ، محافظ نمایشگر LCD، پورت USB و سزیال و تمامی امکانات مورد نیاز برای آزمایشگاه های مجهز می باشند.

ترازو قابلیت اتصال به رایانه و نمایشگر جانبی را داشته و برنامه نرم افزاری IM-Work کار گزارش وزن های مواد توزین شده را راحت می نماید.



شرکت نامی تراز



نمایشگر LCD با نور پس زمینه نارنجی و کلید IR



نمایشگر جانبی برای نمایش وزن

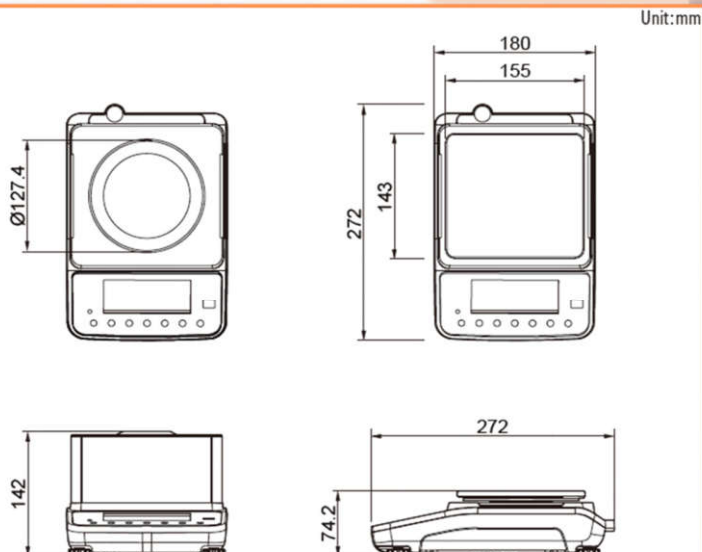


کلید IR  
برای صفر،  
پارسنگ و  
چاپ کردن

تعبیه محل قفل ضد سرقت برای جلوگیری از دزدیده شدن ترازو در محل های نا امن



درگاه های مختلف برای اتصال به رایانه، چاپگر و نمایشگر جانبی



شرکت نامی تراز (سهامی خاص)  
آدرس: خیابان مطهری، بعداز  
چهارراه مفتح،  
پلاک ۱۶۵، طبقه همکف  
تلفن: ۰۴-۸۸۷۴۶۶۸ کدپستی: ۱۵۷۶۶۳۹۳۱۶  
سایت: WWW.Namitaraz.com